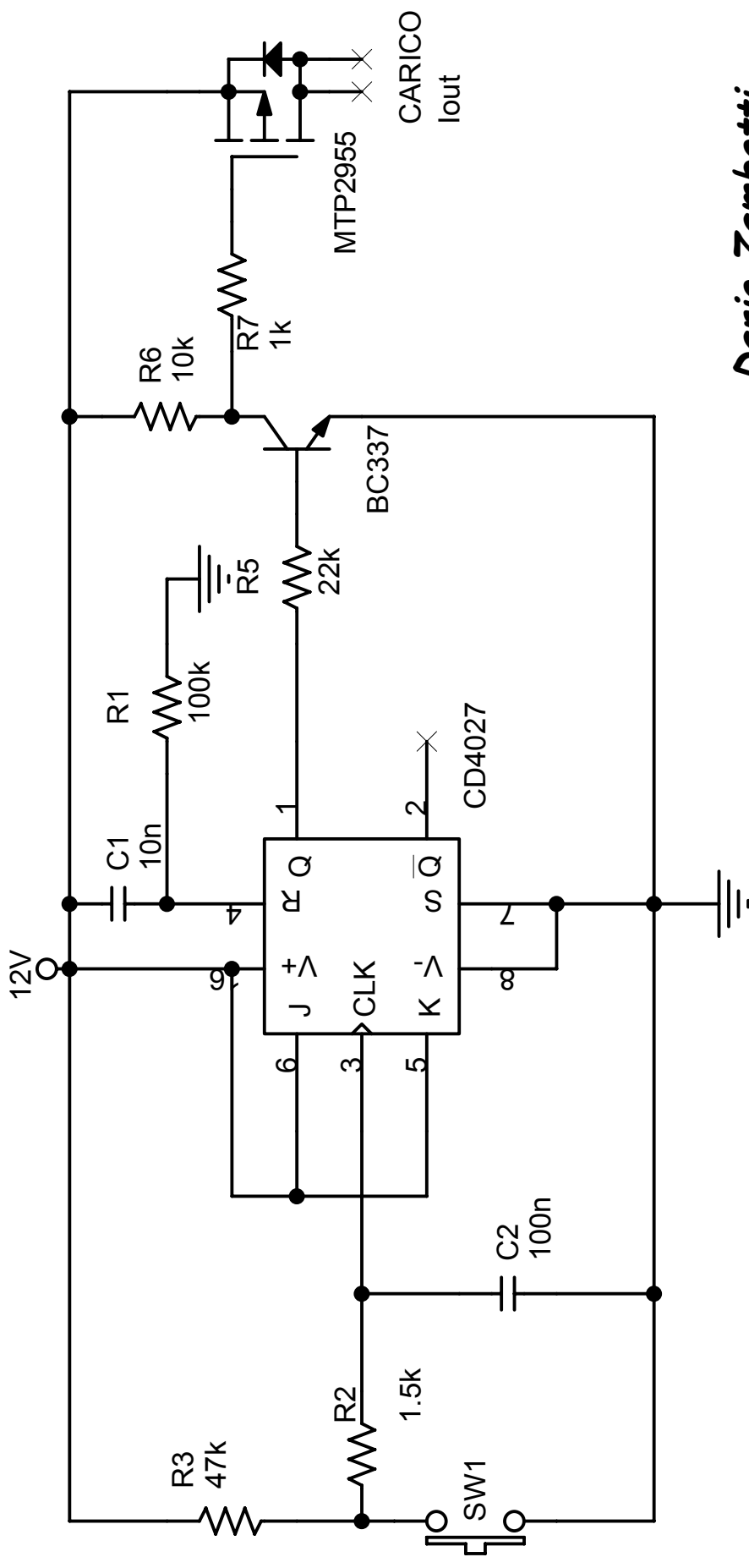


Interruttore digitale a pulsante NA:
Commutazione sul rilascio del sensore.
Consumo: 1 mA
Iout: Up to 10 A



Dario Zambotti