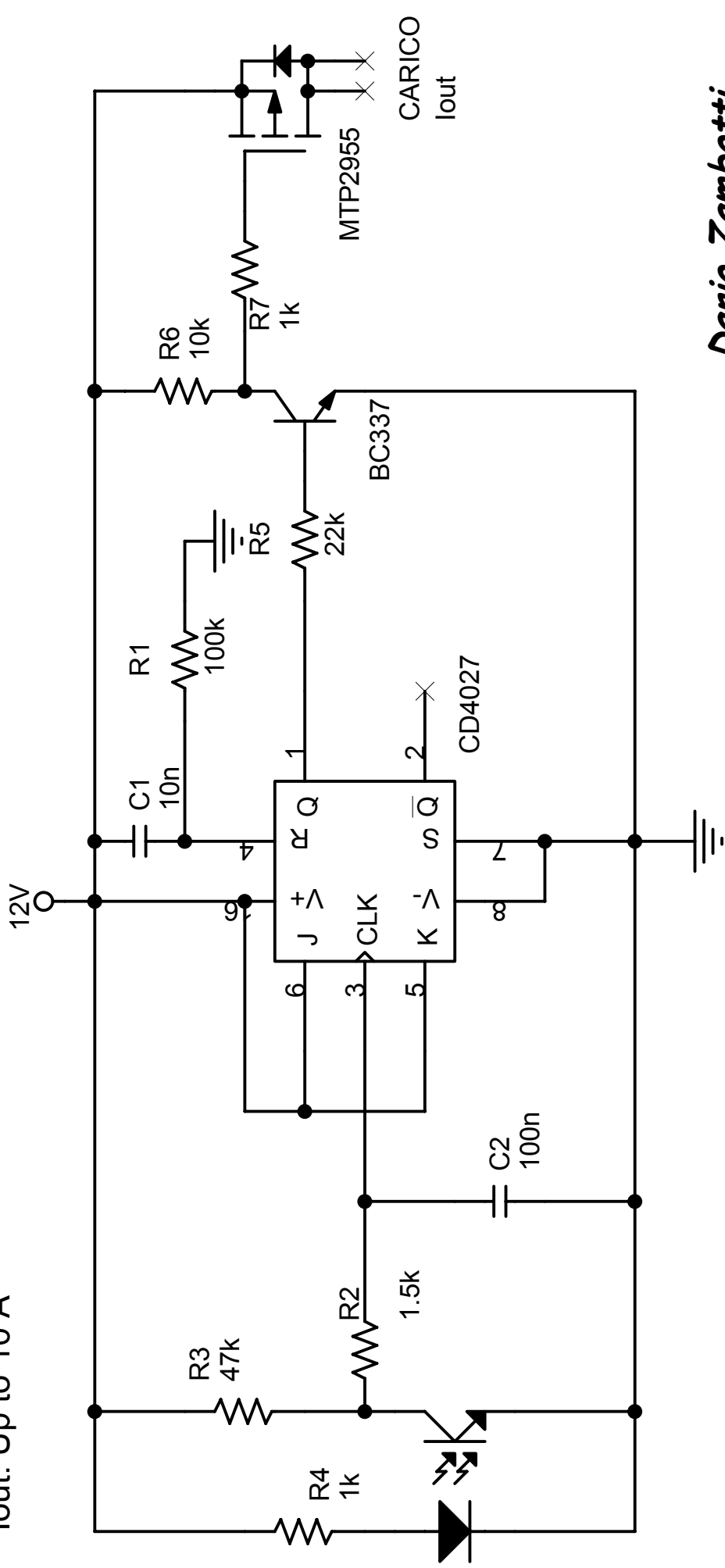


Interruttore digitale a sfioramento:
Commutazione sul rilascio del sensore.
Consumo: 9 mA
Iout: Up to 10 A



Dario Zambotti